

Bijsluiter: informatie voor de gebruiker

Ventolin 100 Inhalator CFK-vrij, aërosol, suspensie 100 microgram/dosis

salbutamol

Lees goed de hele bijsluiter voordat u dit geneesmiddel gaat gebruiken want er staat belangrijke informatie in voor u.

- Bewaar deze bijsluiter. Misschien heeft u hem later weer nodig.
- Heeft u nog vragen? Neem dan contact op met uw arts of apotheker.
- Geef dit geneesmiddel niet door aan anderen, want het is alleen aan u voorgeschreven. Het kan schadelijk zijn voor anderen, ook al hebben zij dezelfde klachten als u.
- Krijgt u last van een van de bijwerkingen die in rubriek 4 staan? Of krijgt u een bijwerking die niet in deze bijsluiter staat? Neem dan contact op met uw arts of apotheker.

Inhoud van deze bijsluiter:

1. Wat is Ventolin 100 Inhalator en waarvoor wordt dit middel gebruikt?
2. Wanneer mag u dit middel niet gebruiken of moet u er extra voorzichtig mee zijn?
3. Hoe gebruikt u dit middel?
4. Mogelijke bijwerkingen
5. Hoe bewaart u dit middel?
6. Inhoud van de verpakking en overige informatie

1. Wat is Ventolin 100 Inhalator en waarvoor wordt dit middel gebruikt?

Ventolin 100 inhalator bevat als werkzame stof salbutamol. Salbutamol behoort tot een groep van geneesmiddelen die kortwerkende luchtwegverwijders worden genoemd (effect duurt ongeveer 4 - 6 uur). Kortwerkende luchtwegverwijders ontspannen de spieren in de wanden van de kleine luchtwegdoorgangen in de longen binnen enkele minuten. Ventolin 100 Inhalator:

- helpt de luchtwegen in de longen open te houden, waardoor het gemakkelijker is om in en uit te ademen
- verlicht het beklemmende gevoel op de borst en vermindert piepen en hoesten geassocieerd met astma

Ventolin 100 Inhalator wordt gebruikt om ademhalingsproblemen bij mensen met astma en vergelijkbare aandoeningen te behandelen. Het effect omvat ook verlichting en voorkoming van astmasymptomen door inspanning (inspanningsastma) en andere factoren die astma bevorderen. Andere factoren omvatten huisstof, pollen, katten, honden en sigarettenrook.

2. Wanneer mag u dit middel niet gebruiken of moet u er extra voorzichtig mee zijn?

Wanneer mag u dit middel niet gebruiken?

- U bent allergisch voor een van de stoffen in dit geneesmiddel. Deze stoffen kunt u vinden in rubriek 6.
- ➔ Als u denkt dat dit op u van toepassing is, gebruik dan dit middel niet voordat u hierover contact met uw arts heeft gehad.

Wanneer moet u extra voorzichtig zijn met dit middel?

Neem contact op met uw arts of apotheker voordat u dit middel gebruikt.

Voordat u dit middel gebruikt, moet uw arts het volgende weten:

- of u een **hoge bloeddruk** heeft
- of u een **overactieve schildklier** heeft
- of een voorgeschiedenis met hartproblemen heeft zoals een onregelmatige of snelle hartslag of angina (pijn op de borst)
- of u lage kaliumwaarden in het bloed heeft
- of u xanthinederivaten (zoals theofylline) of steroïden voor de behandeling van astma gebruikt
- of u plaspillen (diuretica) gebruikt. Deze worden soms gebruikt voor de behandeling van hoge bloeddruk of andere hartcondities

➔ Uw arts zal uw kaliumwaarden meten als u xanthinederivaten, steroïden of plaspillen gebruikt.

Als uw astma actief is (u heeft vaak klachten, opflakkingen of uw lichamelijk vermogen is beperkt) vertel dit dan aan uw arts. Mogelijk zal uw arts u adviseren te starten met of het gebruik te verhogen van een geneesmiddel voor astmacontrole, zoals een inhalatiecorticosteroid.

Toenemend gebruik van een luchtwegverwijdend middel zoals salbutamol kan een teken zijn voor een verslechtering van uw astma. Indien u merkt dat het gebruik van uw Inhalator minder effect heeft (dit kunt u merken doordat het effect na de inhalatie minder dan 3 uur aanhoudt) of indien u meer inhalaties nodig heeft dan gewoonlijk, neemt u dan in dat geval zo spoedig mogelijk contact op met uw arts.

Meldingen van tandbederf (cariës) zijn gerapporteerd bij gebruik van salbutamol. Het wordt aangeraden met name bij kinderen op een goede mondhygiëne en regelmatige controles van het gebit te letten.

Gebruikt u nog andere geneesmiddelen?

Gebruikt u naast Ventolin 100 Inhalator nog andere geneesmiddelen, of heeft u dat kort geleden gedaan of bestaat de mogelijkheid dat u in de nabije toekomst andere geneesmiddelen gaat gebruiken? Vertel dat dan uw arts of apotheker.

Sommige geneesmiddelen kunnen de werking van Ventolin 100 Inhalator beïnvloeden, of het waarschijnlijker maken dat u bijwerkingen krijgt. Hierbij horen:

- bètablokkers (zoals propranolol, een groep geneesmiddelen die wordt gebruikt voor de behandeling van hoge bloeddruk of van een hartaandoening)
- ➔ Uw arts of apotheker zal besluiten of u Ventolin 100 Inhalator kunt gebruiken met deze geneesmiddelen.

Zwangerschap, borstvoeding en vruchtbaarheid

Bent u zwanger, denkt u zwanger te zijn, wilt u zwanger worden of geeft u borstvoeding? Neem dan contact op met uw arts of apotheker voordat u dit geneesmiddel gebruikt. Uw arts zal bepalen of u Ventolin 100 Inhalator kunt gebruiken gedurende de zwangerschap en borstvoeding.

Rijvaardigheid en het gebruik van machines

Het is onwaarschijnlijk dat Ventolin 100 Inhalator invloed heeft op de rijvaardigheid en het gebruik van machines.

3. Hoe gebruikt u dit middel?

Gebruik dit geneesmiddel altijd precies zoals uw arts of apotheker u dat heeft verteld. Twijfelt u over het juiste gebruik? Neem dan contact op met uw arts of apotheker.

Ventolin 100 Inhalator is alleen bestemd voor gebruik per inhalatie, door inademing door de mond.

De aanbevolen dosering is:

Volwassenen en adolescenten (12 jaar en ouder):

- *ter verlichting van astma* - de gebruikelijke startdosering is 1 tot 2 inhalaties (100-200 microgram eenmaal per dag)
De maximale dosering per dag is 8 inhalaties (800 microgram maximaal per dag, indien nodig).
- *ter voorkoming van inspanningsastma* - 2 inhalaties (200 microgram) 10 tot 15 minuten voor de inspanning

Kinderen jonger dan 12 jaar:

- *ter verlichting van astma* - de gebruikelijke startdosering is 1 inhalatie (100 microgram) eenmaal per dag. De dosering kan worden verhoogd tot 2 inhalaties (200 microgram) indien noodzakelijk. De maximale dagdosering van 400 microgram mag niet overschreden worden
- *ter voorkoming van inspanningsastma* - 1 inhalatie (100 microgram) tot 15 minuten voor de inspanning
- *indien nodig* -- de gebruikelijke startdosering is 2 inhalaties (200 microgram) tot aan viermaal per dag

De maximale dosering is 8 inhalaties (800 microgram) per 24 uur. Gebruik niet meer inhalaties of gebruik uw inhalator niet vaker. Vertel het uw arts als uw geneesmiddel niet meer zo goed lijkt te werken als gebruikelijk, omdat dit erop kan wijzen dat de klachten van uw luchtwegen verergeren en dat u een ander geneesmiddel nodig zou kunnen hebben.

Als u of uw kind het moeilijk vindt om de inhalator te gebruiken, kan de VOLUMATIC voorzetkamer worden gebruikt. Bespreek dit met uw arts, verpleegkundige of apotheker voordat u voor de eerste keer start met het gebruik van een voorzetkamer.

Voor baby's en jonge kinderen jonger dan 4 jaar:

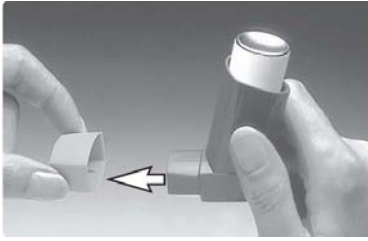
Er is een speciale voorzetkamer met mondmasker beschikbaar, namelijk de BABYHALER. De startdosis is 1 inhalatie Ventolin 100 Inhalator via de BABYHALER. Zonodig kan na 5 minuten nog eens 1 inhalatie Ventolin 100 Inhalator via de BABYHALER worden toegediend.

Instructies voor een correct gebruik

- Uw arts, verpleegkundige of apotheker moet u instructies geven over het correcte gebruik van uw inhalator. Zij moeten regelmatig controleren hoe u de inhalator gebruikt. Indien u Ventolin 100 Inhalator niet gebruikt zoals voorgeschreven, kan dit betekenen dat dit niet of onvoldoende helpt voor de aandoening waarvoor Ventolin 100 Inhalator is voorgeschreven. Het geneesmiddel bevindt zich in een metalen spuitbusje dat onder druk staat. Dit spuitbusje zit in een plastic houder met een mondstuk (samen met de inhalator). De inhalator produceert een fijne nevel die in uw longen moet worden geïnhaleerd.

Het testen van uw inhalator

1. Als u de inhalator voor de eerste keer gebruikt, test dan of deze goed werkt. Verwijder het beschermkapje van het mondstuk door zachtjes met duim en wijsvinger in de zijanten te knijpen en het kapje eraf te trekken.



2. Om zeker te weten dat het goed werkt, de inhalator goed schudden. Richt het mondstuk van u af en druk het spuitbusje in en spuit twee pufjes in de lucht. Wanneer u uw inhalator 5 dagen of langer niet meer heeft gebruikt, dient u voor gebruik twee pufjes geneesmiddel in de lucht te spuiten.

Het gebruik van uw inhalator

Voordat u uw inhalator gebruikt, is het belangrijk om te beginnen met zo langzaam mogelijk in te ademen.

1. Ga staan of rechtop zitten als u uw inhalator gaat gebruiken.
2. Verwijder het beschermkapje van het mondstuk (zoals in de eerste afbeelding is weergegeven). Controleer de binnen- en buitenkant van het mondstuk om er zeker van te zijn dat het mondstuk schoon is en er geen vreemde dingen aan zitten.
3. De inhalator goed schudden om er zeker van te zijn dat losse voorwerpen (denk hierbij aan munten, stukjes plastic of stof die aanwezig kunnen zijn in uw tas of in uw kleding) zijn verwijderd en dat de inhoud gelijkmatig is gemengd.



4. Houd de inhalator rechtop, met de duim onderaan op de basis, achter het mondstuk. Adem goed uit zo ver als u kunt.



5. Plaats het mondstuk in uw mond, tussen uw tanden. Sluit uw lippen er omheen. Bijt er niet op.



6. Adem in door uw mond. Direct nadat u begint in te ademen, drukt u krachtig op de top van het spuitbusje om een pufje geneesmiddel in uw mond te spuiten, terwijl u gelijkmatig en diep blijft inademen.



7. Houd uw adem in, neem de inhalator uit uw mond en haal uw vinger van de top van de inhalator af. Houd uw adem in gedurende enkele seconden of voor zo lang als u zonder veel moeite kunt.

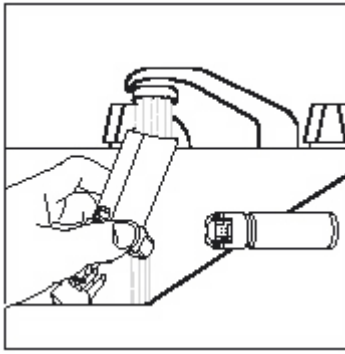


8. Wacht ongeveer een halve minuut tussen het toedienen van elk geneesmiddelpufje en herhaal dan stap 3 tot en met 7 wanneer uw arts u heeft verteld twee pufjes te nemen. Wacht dan een halve minuut voordat u het volgende pufje toedient.
9. Plaats na gebruik altijd weer meteen het beschermkapje terug over het mondstuk om het stofvrij te houden. Als het kapje van het mondstuk goed is geplaatst, zal het kapje op zijn plaats klikken. Als het kapje niet op z'n plaats klikt, draai het kapje dan andersom en probeer het opnieuw. Gebruik niet te veel kracht.
10. Oefen de eerste paar keren voor een spiegel. Als u 'mist' ziet bij de bovenkant van uw inhalator of bij uw mondhoeken moet u opnieuw beginnen.

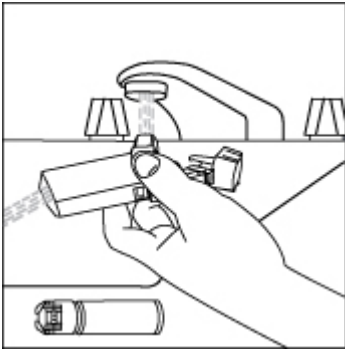
Het schoonmaken van uw inhalator

Om te voorkomen dat uw inhalator blokkeert, is het belangrijk deze ten minste eenmaal per week schoon te maken. Om uw inhalator schoon te maken:

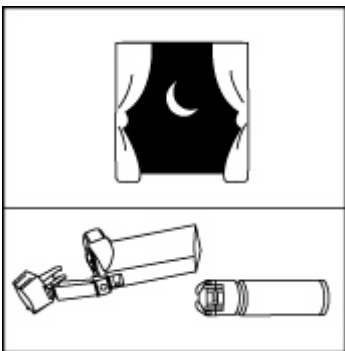
1. Verwijder het metalen spuitbusje uit de plastic houder van de inhalator en verwijder het beschermkapje van het mondstuk.
2. Spoel de plastic houder intensief onder warm stromend water (zie plaatje g) en was dan daarna de plastic houder nogmaals door het mondstuk (zie plaatje h)
3. Droog de plastic houder intensief zowel binnenin als buiten (bijvoorbeeld een nacht) (zie plaatje i)
4. Plaats het metalen spuitbusje weer in de plastic houder en het beschermkapje op het mondstuk.



plaatje g



plaatje h



plaatje i

Plaats het metalen spuitbusje niet in water.

Heeft u te veel van dit middel gebruikt?

Indien u te veel van dit middel heeft gebruikt, neem dan contact op met uw arts of apotheker voor advies. Neem, indien mogelijk, de Ventolin 100 Inhalator verpakking mee.

Bent u vergeten dit middel te gebruiken?

Wanneer u vergeten bent uw geneesmiddel te inhaleren, moet u de volgende dosis op het voorgeschreven tijdstip nemen. Neem geen dubbele dosis om een vergeten dosis in te halen. Indien u een piepende en hijgende ademhaling krijgt of andere symptomen van een astma-aanval, kan het nodig zijn dat u de volgende dosis eerder neemt.

Als u stopt met het gebruik van dit middel

Gebruik dit middel zolang als uw arts dit heeft voorgeschreven. U mag het gebruik alleen maar staken op voorschrift van uw arts.

Heeft u nog andere vragen over het gebruik van dit geneesmiddel? Neem dan contact op met uw arts of apotheker.

4. Mogelijke bijwerkingen

Indien uw ademhaling direct na gebruik van het geneesmiddel slechter wordt (bekend als paradoxale bronchospasmen), stop dan onmiddellijk met het gebruik en neem zo spoedig mogelijk contact op met uw arts. Indien beschikbaar, probeer zo spoedig mogelijk een ander kortwerkend astmageneesmiddel.

Zoals elk geneesmiddel kan ook dit geneesmiddel bijwerkingen hebben, al krijgt niet iedereen daarmee te maken.

Omstandigheden waarbij u voorzichtig moet zijn

Allergische reacties: deze komen zeer zelden voor bij patiënten die Ventolin 100 Inhalator gebruiken. Symptomen zijn:

- huiduitslag (*galbulten*) en roodheid
 - zwelling, soms van het gezicht of de mond (*angio-oedeem*)
 - piepende, hijgende ademhaling, hoest of problemen met de ademhaling
 - zich plotseling zwak voelen of licht in het hoofd. Dit kan leiden tot flauwvallen of verlies van bewustzijn (*collaps*)
- ➔ **Neem onmiddellijk contact op met uw arts** indien u een van deze symptomen krijgt. **Stop met het gebruik van dit middel.**

De volgende bijwerkingen zijn gemeld bij het gebruik van Ventolin 100 Inhalator.

Vaak: komen voor bij **minder dan 1 op de 10** patiënten:

- beving (*tremor*)
- hoofdpijn
- versnelde hartslag (*tachycardie*)

Soms: komen voor bij **minder dan 1 op de 100** patiënten:

- onregelmatige hartslag (*palpitaties*)
- kramp in de spieren
- irritatie van mond en keel

Zelden: komen voor bij **minder dan 1 op de 1.000** patiënten:

- tekort aan kalium in het bloed (*hypokaliëmie*)
- toegenomen doorbloeding van de ledematen (armen, benen) door verwijding van de bloedvaten (*perifere vasodilatatie*)

Zeer zelden: komen voor bij **minder dan 1 op de 10.000** patiënten:

- overgevoeligheidsreacties (allergische reacties; zie hierboven)
- hyperactiviteit, zoals rusteloosheid en prikkelbaarheid
- hartritmestoornissen

Niet bekend: kan met de beschikbare gegevens niet worden bepaald:

- zuurstoftekort van de hartspier (*myocardischemie*)
Hoewel niet precies bekend is hoe vaak het gebeurt, kunnen sommige mensen af en toe pijn in de borststreek voelen. Deze pijn kan veroorzaakt worden door hartproblemen. Vertel het aan uw arts (of indien u zwanger bent aan uw verloskundige) als zich bij u dergelijke symptomen voordoen terwijl u salbutamol gebruikt. Stop niet zelf met salbutamol, doe dit alleen als dit door uw arts gezegd wordt.
- tandbederf (cariës)

Het melden van bijwerkingen

Krijgt u last van bijwerkingen, neem dan contact op met uw arts of apotheker. Dit geldt ook voor mogelijke bijwerkingen die niet in deze bijsluiter staan. U kunt bijwerkingen ook rechtstreeks melden via het Nederlands Bijwerkingen Centrum Lareb, website: www.lareb.nl. Door bijwerkingen te melden, kunt u ons helpen meer informatie te verkrijgen over de veiligheid van dit geneesmiddel.

5. Hoe bewaart u dit middel?

Buiten het zicht en bereik van kinderen houden.

- Direct na gebruik het beschermkapje van het mondstuk goed aandrukken en in zijn positie klikken. Gebruik geen buitensporige kracht.
- Bewaren beneden 30°C.
- Niet in de vriezer bewaren. Bewaren in de oorspronkelijke verpakking ter bescherming tegen direct zonlicht.
- Bewaar Ventolin 100 Inhalator niet op een koele plek, omdat de inhalator minder goed kan werken als het koud is.
- Het spuitbusje bevat een vloeistof onder druk. U mag het spuitbusje niet lek prikken, breken of verbranden, ook niet als u denkt dat het spuitbusje leeg is.
- Gebruik dit geneesmiddel niet meer na de uiterste houdbaarheidsdatum. Die is te vinden op het etiket en de doos na "EXP". Daar staat een maand en een jaar. De laatste dag van die maand is de uiterste houdbaarheidsdatum.

Spoel geneesmiddelen niet door de gootsteen of de WC en gooi ze niet in de vuilnisbak. Vraag uw apotheker wat u met geneesmiddelen moet doen die u niet meer gebruikt. Ze worden dan op een verantwoorde manier vernietigd en komen niet in het milieu terecht.

6. Inhoud van de verpakking en overige informatie

Welke stoffen zitten er in dit middel?

- De werkzame stof in dit middel is salbutamol. Dit is aanwezig in de vorm van salbutamolsulfaat, overeenkomend met 100 microgram salbutamol.
- De andere stof in dit middel is tetrafluorethaan (HFA 134a).

Hoe ziet Ventolin 100 Inhalator eruit en hoeveel zit er in een verpakking?

- Ventolin 100 Inhalator wordt geleverd in de dosisaërosol, waarmee uw geneesmiddel als een suspensie onder druk wordt gedoseerd om te inhaleren.
- Het spuitbusje staat onder druk en bevat een witte tot gebroken-witte suspensie voor inhalatie.
- De inhalator is verpakt in een kartonnen doosje met 1 inhalator. De Ventolin 100 Inhalator wordt geleverd in een verpakking met ten minste 200 doses.

Houder van de vergunning voor het in de handel brengen en fabrikant

Houder van de vergunning voor het in de handel brengen

GlaxoSmithKline BV
Van Asch van Wijkstraat 55H
3811 LP Amersfoort
033 2081100

Fabrikant

Glaxo Wellcome SA

Avenida de Extremadura
09400 Aranda de Duero (Burgos)
Spanje

Ventolin 100 Inhalator CFK-vrij is in Nederland in het register ingeschreven onder nummer RVG 21440.

Deze bijsluiter is voor het laatst goedgekeurd in april 2020.

Meer informatie over dit geneesmiddel is beschikbaar op de website van het College ter Beoordeling van Geneesmiddelen: www.cbg-meb.nl

Bijsluiter: informatie voor de gebruiker

Ventolin 100 Volumatic CFK-vrij, aërosol, suspensie 100 microgram/dosis

salbutamol

Lees goed de hele bijsluiter voordat u dit geneesmiddel gaat gebruiken want er staat belangrijke informatie in voor u.

- Bewaar deze bijsluiter. Misschien heeft u hem later weer nodig.
- Heeft u nog vragen? Neem dan contact op met uw arts of apotheker.
- Geef dit geneesmiddel niet door aan anderen, want het is alleen aan u voorgeschreven. Het kan schadelijk zijn voor anderen, ook al hebben zij dezelfde klachten als u.
- Krijgt u last van een van de bijwerkingen die in rubriek 4 staan? Of krijgt u een bijwerking die niet in deze bijsluiter staat? Neem dan contact op met uw arts of apotheker.

Inhoud van deze bijsluiter:

1. Wat is Ventolin 100 Volumatic en waarvoor wordt dit middel gebruikt?
2. Wanneer mag u dit middel niet gebruiken of moet u er extra voorzichtig mee zijn?
3. Hoe gebruikt u dit middel?
4. Mogelijke bijwerkingen
5. Hoe bewaart u dit middel?
6. Inhoud van de verpakking en overige informatie

1. Wat is Ventolin 100 Volumatic en waarvoor wordt dit middel gebruikt?

Ventolin 100 Volumatic bevat als werkzame stof salbutamol. Salbutamol behoort tot een groep van geneesmiddelen die kortwerkende luchtwegverwijders worden genoemd (effect duurt ongeveer 4 - 6 uur). Kortwerkende luchtwegverwijders ontspannen de spieren in de wanden van de kleine luchtwegdoorgangen in de longen binnen enkele minuten. Ventolin100 Volumatic:

- helpt de luchtwegen in de longen open te houden, waardoor het gemakkelijker is om in en uit te ademen
- verlicht het beklemmende gevoel op de borst en vermindert piepen en hoesten geassocieerd met astma

Ventolin 100 Volumatic wordt gebruikt om ademhalingsproblemen bij mensen met astma en vergelijkbare aandoeningen te behandelen. Een VOLUMATIC voorzetkamer is een voorzetkamer met een groot volume dat is bedoeld om het voor u gemakkelijker te maken om uw Inhalator effectief te gebruiken. Het effect omvat ook verlichting en voorkoming van astmasymptomen door inspanning (inspanningsastma) en andere factoren die astma bevorderen. Andere factoren omvatten huisstof, pollen, katten, honden en sigarettenrook.

2. Wanneer mag u dit middel niet gebruiken of moet u er extra voorzichtig mee zijn?

Wanneer mag u dit middel niet gebruiken?

- U bent allergisch voor een van de stoffen in dit geneesmiddel. Deze stoffen kunt u vinden in rubriek 6.
- ➔ Als u denkt dat dit op u van toepassing is, gebruik dan dit middel niet voordat u hierover contact met uw arts heeft gehad.

Wanneer moet u extra voorzichtig zijn met dit middel?

Neem contact op met uw arts of apotheker voordat u dit middel gebruikt.

Voordat u dit middel gebruikt, moet uw arts het volgende weten:

- of u een **hoge bloeddruk** heeft
- of u een **overactieve schildklier** heeft
- of een voorgeschiedenis met hartproblemen heeft zoals een onregelmatige of snelle hartslag of angina (pijn op de borst)
- of u lage kaliumwaarden in het bloed heeft
- of u xanthinederivaten (zoals theofylline) of steroïden voor de behandeling van astma gebruikt
- of u plaspillen (diuretica) gebruikt. Deze worden soms gebruikt voor de behandeling van hoge bloeddruk of andere hartcondities

➔ Uw arts zal uw kaliumwaarden meten als u xanthinederivaten, steroïden of plaspillen gebruikt.

Als uw astma actief is (u heeft vaak klachten, opflakkingen of uw lichamelijk vermogen is beperkt) vertel dit dan aan uw arts. Mogelijk zal uw arts u adviseren te starten met of het gebruik te verhogen van een geneesmiddel voor astmacontrole, zoals een inhalatiecorticosteroid.

Toenemend gebruik van een luchtwegverwijdend middel zoals salbutamol kan een teken zijn van een verslechtering van uw astma. Indien u merkt dat het gebruik van uw Inhalator minder effect heeft (dit kunt u merken doordat het effect na de inhalatie minder dan 3 uur aanhoudt) of indien u meer inhalaties nodig heeft dan gewoonlijk, neemt u dan in dat geval zo spoedig mogelijk contact op met uw arts.

Meldingen van tandbederf (*cariës*) zijn gerapporteerd bij gebruik van salbutamol. Het wordt aangeraden met name bij kinderen op een goede mondhygiëne en regelmatige controles van het gebit te letten.

Gebruikt u nog andere geneesmiddelen?

Gebruikt u naast Ventolin VOLUMATIC nog andere geneesmiddelen, of heeft u dat kort geleden gedaan of bestaat de mogelijkheid dat u in de nabije toekomst andere geneesmiddelen gaat gebruiken? Vertel dat dan uw arts of apotheker.

Sommige geneesmiddelen kunnen de werking van Ventolin 100 Volumatic beïnvloeden, of het waarschijnlijker maken dat u bijwerkingen krijgt. Hierbij horen:

- bètablokkers (zoals propranolol, een groep geneesmiddelen die wordt gebruikt voor de behandeling van hoge bloeddruk of van een hartaandoening)
- ➔ Uw arts of apotheker zal besluiten of u Ventolin 100 Volumatic kunt gebruiken met deze geneesmiddelen.

Zwangerschap, borstvoeding en vruchtbaarheid

Bent u zwanger, denkt u zwanger te zijn, wilt u zwanger worden of geeft u borstvoeding? Neem dan contact op met uw arts of apotheker voordat u dit geneesmiddel gebruikt. Uw arts zal bepalen of u Ventolin 100 Volumatic kunt gebruiken gedurende de zwangerschap en borstvoeding.

Rijvaardigheid en het gebruik van machines

Het is onwaarschijnlijk dat Ventolin 100 Volumatic invloed heeft op de rijvaardigheid en het gebruik van machines.

3. Hoe gebruikt u dit middel?

Gebruik dit geneesmiddel altijd precies zoals uw arts of apotheker u dat heeft verteld. Twijfelt u over het juiste gebruik? Neem dan contact op met uw arts of apotheker.

Ventolin 100 Volumatic is alleen bestemd voor gebruik per inhalatie, door inademing door de mond.

De aanbevolen dosering is:

Volwassenen en adolescenten (12 jaar en ouder):

- *ter verlichting van astma* - de gebruikelijke startdosering is 1 tot 2 inhalaties (100-200 microgram eenmaal per dag)
De maximale dosering per dag is 8 inhalaties (800 microgram maximaal per dag, indien nodig)
- *ter voorkoming van inspanningsastma* - 2 inhalaties (200 microgram) 10 tot 15 minuten voor de inspanning of bij andere factoren die astma bevorderen

Kinderen jonger dan 12 jaar:

- *ter verlichting van astma* - de gebruikelijke startdosering is 1 inhalatie (100 microgram) eenmaal per dag. De dosering kan worden verhoogd tot 2 inhalaties (200 microgram), indien noodzakelijk. De maximale dagdosering van 400 microgram mag niet overschreden worden
- *ter voorkoming van inspanningsastma* - de gebruikelijke startdosering is 1 inhalatie (100 microgram) tot 15 minuten voor de inspanning of bij andere factoren die astma bevorderen
- *indien nodig* - de gebruikelijke startdosering is 2 inhalaties (200 microgram) tot aan viermaal per dag

De maximale dosering is 8 inhalaties (800 microgram) per 24 uur. Gebruik niet meer inhalaties of gebruik uw inhalator niet vaker. Vertel het uw arts als uw geneesmiddel niet meer zo goed lijkt te werken als gebruikelijk, omdat dit erop kan wijzen dat de klachten van uw luchtwegen verergeren en dat u een ander geneesmiddel nodig zou kunnen hebben.

Als u of uw kind het moeilijk vindt om de inhalator te gebruiken, kan de VOLUMATIC voorzetkamer worden gebruikt. Bespreek dit met uw arts, verpleegkundige of apotheker voordat u voor de eerste keer start met het gebruik van een voorzetkamer.

Voor baby's en jonge kinderen jonger dan 4 jaar:

Een speciale voorzetkamer met mondmasker is beschikbaar, namelijk de BABYHALER.

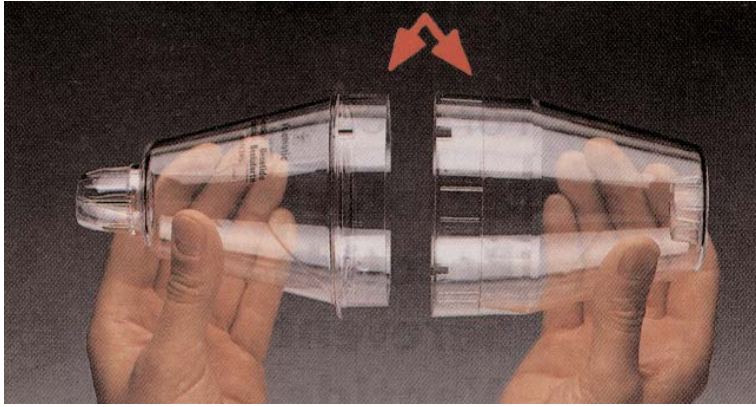
De startdosis is 1 inhalatie Ventolin 100 Inhalator via de BABYHALER. Zonodig kan na 5 minuten nog eens 1 inhalatie Ventolin 100 Inhalator via de BABYHALER worden toegediend.

Instructies voor een correct gebruik

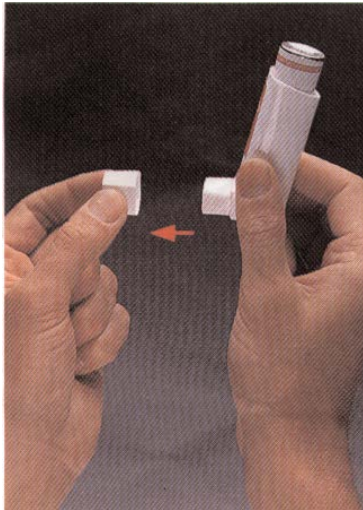
- Uw arts, verpleegkundige of apotheker moet u instructies geven over het correcte gebruik van uw inhalator met de VOLUMATIC. Zij moeten regelmatig controleren hoe u de inhalator met VOLUMATIC gebruikt. Indien u Ventolin 100 Volumatic niet gebruikt zoals voorgeschreven, kan dit betekenen dat dit niet of onvoldoende helpt voor de aandoening waarvoor Ventolin 100 Volumatic is voorgeschreven.
- Het geneesmiddel bevindt zich in een metalen spuitbusje dat onder druk staat. Dit spuitbusje zit in een plastic houder met een mondstuk (samen met de inhalator). De inhalator produceert een fijne nevel die in uw longen moet worden geïnhaled.

Het gebruik van uw inhalator met de VOLUMATIC voorzetkamer

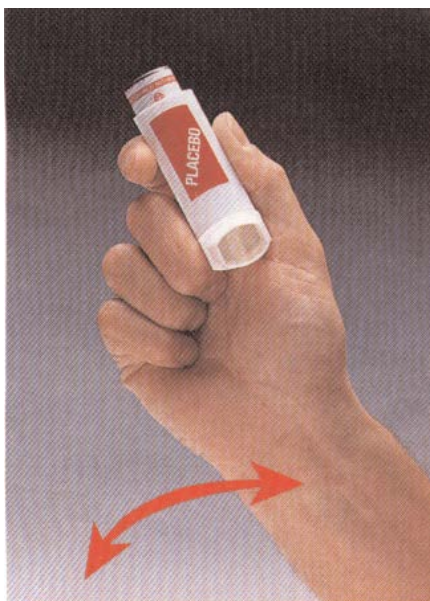
1. Schuif de twee helften van de VOLUMATIC voorzetkamer in elkaar. Breng het uitsteeksel in de ene helft in lijn met de gleuf in de andere helft (ze zijn gemarkeerd met kleine pijltjes), duw dan de beide helften stevig in elkaar.



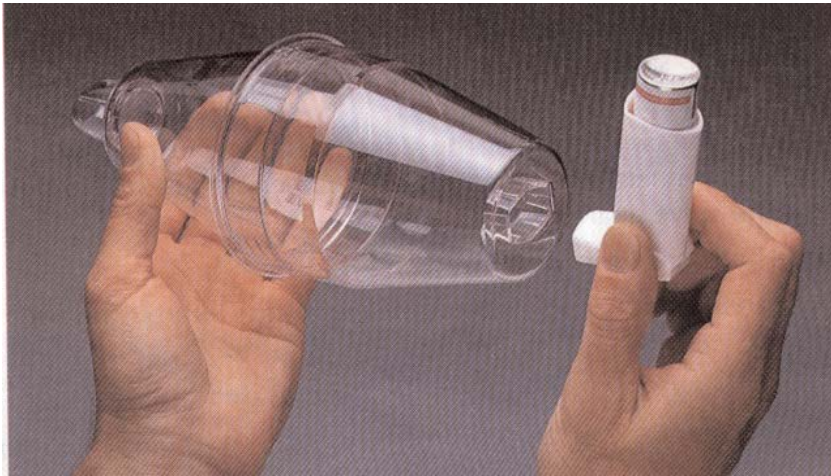
2. Verwijder het beschermkapje van het mondstuk van de inhalator. Controleer de binnen- en buitenkant van het mondstuk om er zeker van te zijn dat het mondstuk schoon en vrij van losse voorwerpen is. Als de inhalator nieuw is of als deze 5 dagen of langer niet is gebruikt, richt dan het mondstuk van u af en spuit twee pufjes in de lucht.



3. De inhalator goed schudden om er zeker van te zijn dat losse voorwerpen verwijderd zijn en dat de inhoud van de inhalator goed gemengd is.

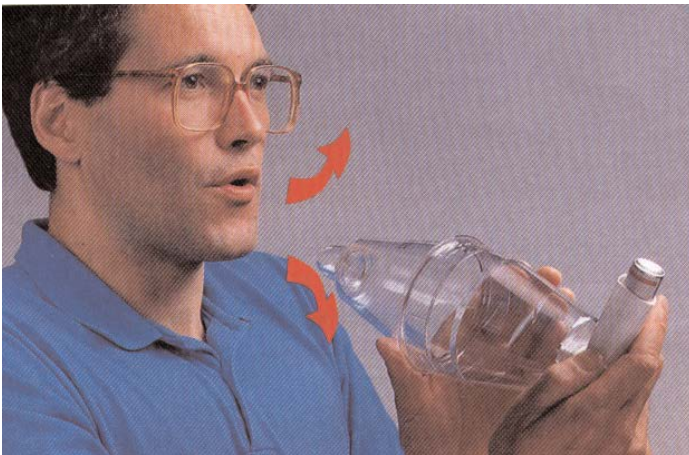


4. Duw de inhalator stevig vast in de achterkant van de VOLUMATIC voorzetkamer, tegenover het mondstuk. Controleer het mondstuk van de VOLUMATIC voorzetkamer aan de binnen- en buitenkant om er zeker van te zijn dat het schoon is.



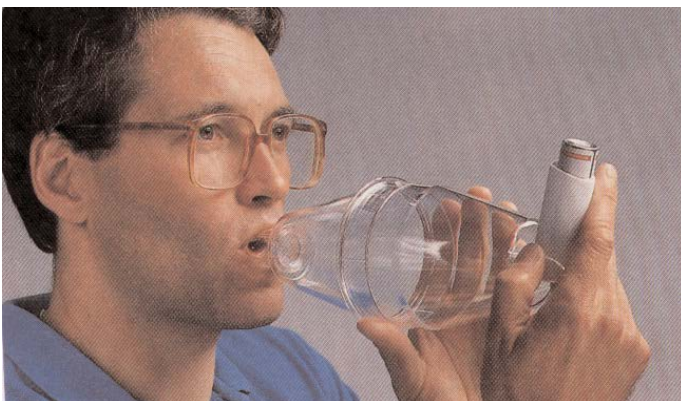
Hoe gebruikt u de VOLUMATIC voorzetkamer met uw Inhalator?

1. Houd het hulpmiddel zoals op de foto is afgebeeld. Adem zo ver uit als voor u comfortabel is.



2. Plaats het mondstuk in uw mond tussen uw tanden. Sluit uw lippen stevig om het mondstuk heen, maar bijt er niet in.

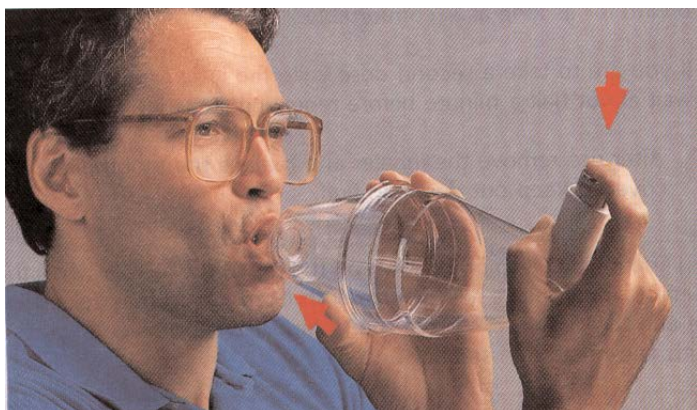
Houd uw lippen niet over de gaten aan de zijkanten van het mondstuk, omdat dan het ventiel niet werkt.



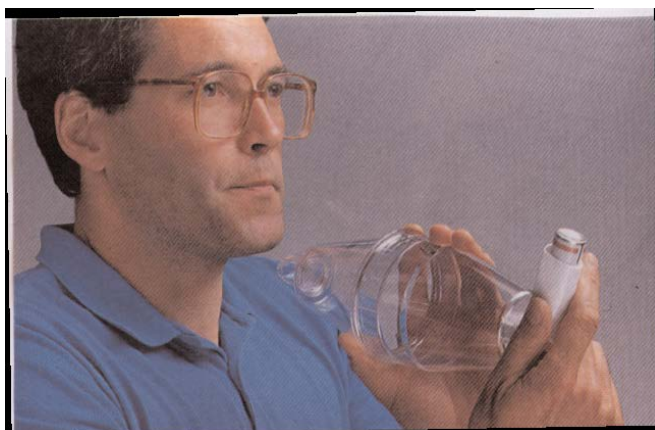
3. Duw met uw vinger(s) op de bovenkant van de inhalator om een puffje geneesmiddel te laten vrijkomen.

Neem dan direct een diepe, stevige ademteug of 5 normale ademteugen om er zeker van te zijn dat het geneesmiddel in uw longen terechtkomt. U hoeft de VOLUMATIC voorzetkamer niet uit uw mond te nemen om uit te ademen. U moet het ventiel in het mondstuk horen 'klikken' of ratelen terwijl u in- en uitademt. Als u geen geratel hoort, hou dan de VOLUMATIC voorzetkamer schuin en probeer opnieuw.

Spuut niet al uw puffjes in één keer in de VOLUMATIC voorzetkamer en adem ze dan in. U moet per keer één puffje inhaleren.



4. Houd uw adem in; neem de VOLUMATIC voorzetkamer uit uw mond en uw vinger van de bovenkant van de inhalator. Houd uw adem nog een paar seconden in, of zolang als voor u comfortabel is.



5. Adem uit.
6. Als u meer dan één puffje moet nemen, verwijder dan de inhalator door de bovenkant naar voren te kantelen en herhaal stappen 3 tot en met 9. Wacht ongeveer 30 seconden voordat u elk puffje geneesmiddel inneemt.
7. Haal na gebruik de inhalator uit de VOLUMATIC voorzetkamer. Doe het beschermkapje weer op het mondstuk om stof en pluisjes eruit te houden.

Als u meer dan één type inhalator gebruikt door middel van de VOLUMATIC voorzetkamer, herhaal dan het proces vanaf stap 2. Het is niet nodig om meer dan 30 seconden te wachten tussen de inhalators.

Als u het moeilijk vindt om de bovenkant van de inhalator naar beneden te duwen als u het mondstuk van de VOLUMATIC voorzetkamer in uw mond hebt, kunt u een puffje in de VOLUMATIC

voorzetkamer spuiten en direct het mondstuk van de VOLUMATIC voorzetkamer in uw mond nemen en inademen (zoals in stap 3).

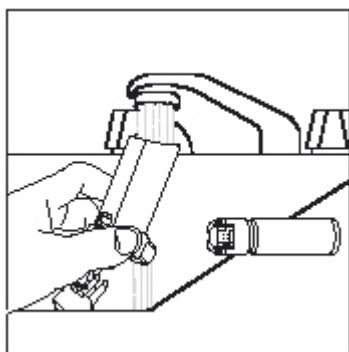
Als u andere instructies hebt gekregen voor het gebruik van uw VOLUMATIC voorzetkamer, volg deze dan alstublieft nauwkeurig op.

Vertel het uw arts, verpleegkundige of apotheker als u ergens moeilijkheden mee ondervindt.

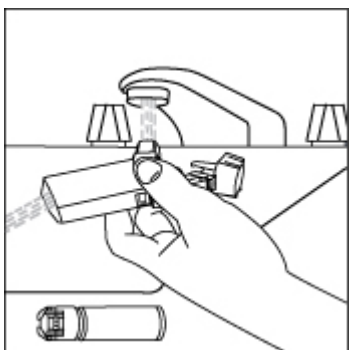
Het schoonmaken van uw inhalator

Om te voorkomen dat uw inhalator blokkeert, is het belangrijk deze ten minste eenmaal per week schoon te maken. Om uw inhalator schoon te maken:

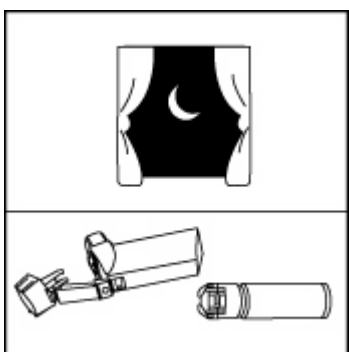
1. Verwijder het metalen spuitbusje uit de plastic houder van de inhalator en verwijder het beschermkapje van het mondstuk.
2. Spoel de plastic houder intensief onder warm stromend water (zie plaatje g) en was dan daarna de plastic houder nogmaals door het mondstuk (zie plaatje h)
3. Droog de plastic houder intensief zowel binnenin als buiten (bijvoorbeeld een nacht) (zie plaatje i)
4. Plaats weer het metalen spuitbusje in de plastic houder en het beschermkapje op het mondstuk.



plaatje g



plaatje h



plaatje i

Plaats het metalen spuitbusje niet in water.

Hoe onderhoudt u uw VOLUMATIC voorzetskamer?

Bij normaal dagelijks gebruik moet de VOLUMATIC voorzetskamer worden vervangen na 12 maanden gebruik.

Bij normaal dagelijks gebruik moet de VOLUMATIC voorzetskamer ten minste tweemaal per week worden schoongemaakt zoals hieronder staat weergegeven:

1. Trek voorzichtig de twee helften van de VOLUMATIC voorzetskamer uit elkaar. **Haal het ventiel niet uit elkaar.**
2. Was de twee helften van de VOLUMATIC voorzetskamer in warm water, die een mild schoonmaakmiddel of een steriliserende oplossing van het type gebruikt voor het schoonmaken van babyflessen, mag bevatten. U kunt een zachte tandenborstel of een flessenborstel gebruiken om elke neerslag te verwijderen die zich op het ventiel of binnenin de VOLUMATIC voorzetskamer heeft gevormd. Zolang het ventiel nog beweegt als u in- en uitademt, zal deze neerslag de werking van de VOLUMATIC voorzetskamer niet beïnvloeden.
3. Spoel de onderdelen van de VOLUMATIC voorzetskamer niet, omdat dit de voorzetskamer statisch maakt. Laat de onderdelen drogen bij kamertemperatuur tot ze helemaal droog zijn. Wrijf niet aan de binnenkant van uw VOLUMATIC voorzetskamer met een doek of poetsmiddel, omdat dit de voorzetskamer statisch kan maken, wat van invloed kan zijn op hoe de VOLUMATIC voorzetskamer werkt. Zet de VOLUMATIC voorzetskamer niet op een verwarmde plaats om deze sneller te laten drogen.

De VOLUMATIC voorzetskamer mag niet in de autoclaaf.

4. Zet de VOLUMATIC voorzetskamer weer in elkaar en bewaar hem in de doos om hem schoon en droog te houden.

Heeft u te veel van dit middel gebruikt?

Indien u te veel van dit middel heeft gebruikt, neem dan contact op met uw arts of apotheker voor advies. Indien mogelijk neem de Ventolin 100 Volumatic verpakking mee.

Bent u vergeten dit middel te gebruiken?

Wanneer u vergeten bent uw geneesmiddel te inhaleren, moet u de volgende dosis op het voorgeschreven tijdstip nemen. Neem geen dubbele dosis om een vergeten dosis in te halen. Indien u een piepende en hijgende ademhaling krijgt of andere symptomen van een astma-aanval, kan het nodig zijn dat u de volgende dosis eerder neemt.

Als u stopt met het gebruik van dit middel

Gebruik dit middel zolang als uw arts dit heeft voorgeschreven. U mag het gebruik van de Ventolin 100 Volumatic alleen maar staken op voorschrift van uw arts.

Heeft u nog andere vragen over het gebruik van dit geneesmiddel? Neem dan contact op met uw arts of apotheker.

4. Mogelijke bijwerkingen

Indien uw ademhaling direct na gebruik van het geneesmiddel slechter wordt (bekend als paradoxale bronchospasmen), stop dan onmiddellijk met het gebruik en neem zo spoedig mogelijk contact op met uw arts. Indien beschikbaar, probeer zo spoedig mogelijk een ander kortwerkend astmageneesmiddel.

Zoals elk geneesmiddel kan ook dit geneesmiddel bijwerkingen hebben, al krijgt niet iedereen daarmee te maken.

Omstandigheden waarbij u voorzichtig moet zijn

Allergische reacties: deze komen zeer zelden voor bij patiënten die Ventolin Volumatic gebruiken. Symptomen zijn:

- huiduitslag (*galbulten*) en roodheid
 - zwelling, soms van het gezicht of de mond (*angio-oedeem*)
 - piepende, hijgende ademhaling, hoest of problemen met de ademhaling
 - zich plotseling zwak voelen of licht in het hoofd. Dit kan leiden tot flauwvallen of verlies van bewustzijn (*collaps*)
- ➔ **Neem onmiddellijk contact op met uw arts** indien u een van deze symptomen krijgt. **Stop met het gebruik van dit middel.**

De volgende bijwerkingen zijn gemeld bij het gebruik van Ventolin 100 Volumatic.

Vaak: komen voor bij **minder dan 1 op de 10** patiënten:

- beving (*tremor*)
- hoofdpijn
- versnelde hartslag (*tachycardie*)

Soms: komen voor bij **minder dan 1 op de 100** patiënten:

- onregelmatige hartslag (*palpitaties*)
- kramp in de spieren
- irritatie van mond en keel

Zelden: komen voor bij **minder dan 1 op de 1.000** patiënten:

- tekort aan kalium in het bloed (*hypokaliëmie*)
- toegenomen doorbloeding van de ledematen (armen, benen) door verwijding van de bloedvaten (*perifere vasodilatatie*)

Zeer zelden: komen voor bij **minder dan 1 op de 10.000** patiënten:

- overgevoeligheidsreacties (allergische reacties; zie hierboven)
- hyperactiviteit, zoals rusteloosheid en prikkelbaarheid
- hartritmestoornissen

Niet bekend: kan met de beschikbare gegevens niet worden bepaald:

- zuurstoftekort van de hartspier (*myocardischemie*)

Hoewel niet precies bekend is hoe vaak het gebeurt, kunnen sommige mensen af en toe pijn in de borststreek voelen. Deze pijn kan veroorzaakt worden door hartproblemen. Vertel het aan uw arts (of indien u zwanger bent aan uw verloskundige) als zich bij u dergelijke symptomen voordoen terwijl u salbutamol gebruikt. Stop niet zelf met salbutamol, doe dit alleen als dit door uw arts gezegd wordt.

- tandbederf (*cariës*)

Het melden van bijwerkingen

Krijgt u last van bijwerkingen, neem dan contact op met uw arts of apotheker. Dit geldt ook voor mogelijke bijwerkingen die niet in deze bijsluiter staan. U kunt bijwerkingen ook rechtstreeks melden via het Nederlands Bijwerkingen Centrum Lareb, website: www.lareb.nl. Door bijwerkingen te melden, kunt u ons helpen meer informatie te verkrijgen over de veiligheid van dit geneesmiddel.

5. Hoe bewaart u dit middel?

Buiten het zicht en bereik van kinderen houden.

- Direct na gebruik het beschermkapje van het mondstuk goed aandrukken en in zijn positie klikken. Gebruik geen buitensporige kracht.
- Bewaren beneden 30°C.
- Niet in de vriezer bewaren. Bewaren in de oorspronkelijke verpakking ter bescherming tegen direct zonlicht.
- Bewaar de inhalator niet op een koele plek, omdat de inhalator minder goed kan werken als het koud is.
- Het spuitbusje bevat een vloeistof onder druk. U mag het spuitbusje niet lek prikken, breken of verbranden, ook niet als u denkt dat het spuitbusje leeg is.
- Gebruik dit geneesmiddel niet meer na de uiterste houdbaarheidsdatum. Die is te vinden op het etiket en de doos na "EXP". Daar staat een maand en een jaar. De laatste dag van die maand is de uiterste houdbaarheidsdatum.

Spoel geneesmiddelen niet door de gootsteen of de WC en gooi ze niet in de vuilnisbak. Vraag uw apotheker wat u met geneesmiddelen moet doen die u niet meer gebruikt. Ze worden dan op een verantwoorde manier vernietigd en komen niet in het milieu terecht.

6. Inhoud van de verpakking en overige informatie

Welke stoffen zitten er in dit middel?

- De werkzame stof in dit middel is salbutamol. Dit is aanwezig in de vorm van salbutamolsulfaat overeenkomend met 100 microgram salbutamol.
- De andere stof in dit middel is tetrafluorethaan (HFA 134a).

Hoe ziet Ventolin 100 Volumatic eruit en hoeveel zit er in een verpakking?

- Ventolin 100 Volumatic bevat een buitendoos met 1 Ventolin 100 Inhalator doosje en een losse Volumatic voorzetkamer. De Ventolin 100 Inhalator wordt geleverd in een verpakking met ten minste 200 doses.
- Ventolin 100 Inhalator wordt geleverd in de dosisaërosol, waarmee uw geneesmiddel als een suspensie onder druk wordt gedoseerd om te inhaleren.
- Het spuitbusje staat onder druk en bevat een witte tot gebroken-witte suspensie voor inhalatie.

Houder van de vergunning voor het in de handel brengen en fabrikant

Houder van de vergunning voor het in de handel brengen

GlaxoSmithKline BV
Van Asch van Wijckstraat 55H
3811 LP Amersfoort
033 2081100

Fabrikant

Glaxo Wellcome SA
Avenida de Extremadura
09400 Aranda de Duero (Burgos)
Spanje

Ventolin 100 Volumatic CFK-vrij is in Nederland in het register ingeschreven onder nummer RVG 21441

VOLUMATIC:



**GSK Consumer Healthcare (GMDT)
Clocherane
Youghal Road
Dungarvan
Co. Waterford
Ireland**



Deze bijsluiter is voor het laatst goedgekeurd in april 2020.

Meer informatie over dit geneesmiddel is beschikbaar op de website van het College ter Beoordeling van Geneesmiddelen: www.cbg-meb.nl.

Bijsluiter: informatie voor de gebruiker

Ventolin 100 Babyhaler CFK-vrij, aërosol, suspensie 100 microgram/dosis

salbutamol

Lees goed de hele bijsluiter voordat u dit geneesmiddel gaat gebruiken want er staat belangrijke informatie in voor u.

- Bewaar deze bijsluiter. Misschien heeft u hem later weer nodig.
- Heeft u nog vragen? Neem dan contact op met uw arts of apotheker.
- Geef dit geneesmiddel niet door aan anderen, want het is alleen aan u voorgeschreven. Het kan schadelijk zijn voor anderen, ook al hebben zij dezelfde klachten als u.
- Krijgt u last van een van de bijwerkingen die in rubriek 4 staan? Of krijgt u een bijwerking die niet in deze bijsluiter staat? Neem dan contact op met uw arts of apotheker.
- Vanwege de hygiëne mag de BABYHALER alleen worden gebruikt door één patiënt.
- Laat uw kind niet spelen met de BABYHALER.

**ALLEEN GESCHIKT VOOR GEBRUIK MET INHALATOREN VAN GLAXOSMITHKLINE
ZOALS DOOR UW ARTS VOORGESCHREVEN.**

Inhoud van deze bijsluiter:

1. Wat is Ventolin 100 Babyhaler en waarvoor wordt dit middel gebruikt?
2. Wanneer mag uw kind dit middel niet gebruiken of moet u er extra voorzichtig mee zijn?
3. Hoe gebruikt u dit middel?
4. Mogelijke bijwerkingen
5. Hoe bewaart u dit middel?
6. Inhoud van de verpakking en overige informatie

1. Wat is Ventolin 100 Babyhaler en waarvoor wordt dit middel gebruikt?

Ventolin 100 Babyhaler bevat als werkzame stof salbutamol. Salbutamol behoort tot een groep van geneesmiddelen die kortwerkende luchtwegverwijders worden genoemd (effect duurt ongeveer 4 - 6 uur). Kortwerkende luchtwegverwijders ontspannen de spieren in de wanden van de kleine luchtwegdoorgangen in de longen binnen enkele minuten.

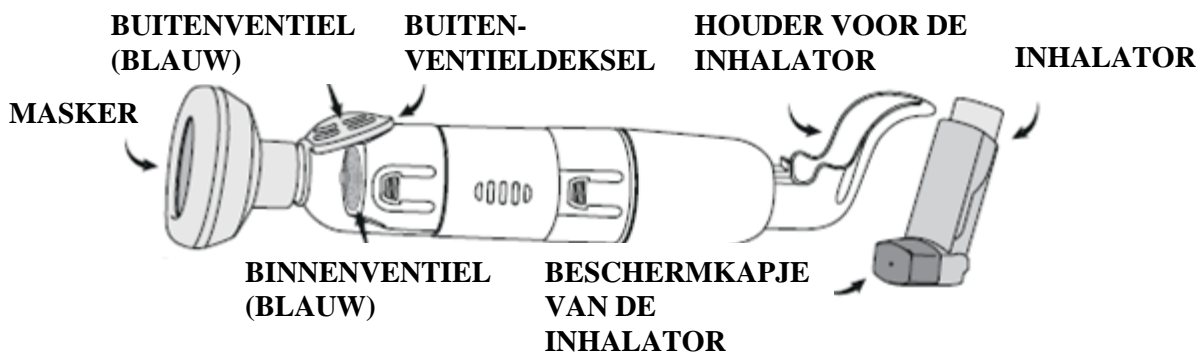
Ventolin100 Babyhaler:

- helpt de luchtwegen in de longen open te houden, waardoor het gemakkelijker is om in en uit te ademen

- verlicht het beklemmende gevoel op de borst en vermindert piepen en hoesten geassocieerd met astma

Ventolin 100 Babyhaler wordt gebruikt om ademhalingsproblemen bij baby's en kinderen jonger dan 4 jaar met astma en vergelijkbare aandoeningen te behandelen. Het effect omvat ook verlichting en voorkoming van astmasymptomen door inspanning (inspanningsastma) en andere factoren die astma bevorderen. Andere factoren omvatten huisstof, pollen, katten, honden en sigarettenrook.

Een BABYHALER is een hulpmiddel dat wordt gebruikt om baby's en kinderen jonger dan 4 jaar te helpen hun inhalatiegeneesmiddelen in te nemen. Het heeft een zacht gezichtsmasker dat u voorzichtig over de neus en mond van uw baby kunt plaatsen. De BABYHALER zal u helpen om er zeker van te zijn, dat uw baby elke keer de juiste dosis geneesmiddel krijgt.



Er zijn twee maten van het gezichtsmasker verkrijgbaar, een standaardmasker en een minimasker. De BABYHALER wordt geleverd met het standaardmasker dat geschikt is voor de meeste baby's. Een kleiner masker (minimasker) kunt u bij uw apotheker krijgen.

2. Wanneer mag uw kind dit middel niet gebruiken of moet u er extra voorzichtig mee zijn?

Wanneer mag uw kind dit middel niet gebruiken?

- Uw kind is allergisch voor een van de stoffen in dit geneesmiddel. Deze stoffen kunt u vinden in rubriek 6.
- ➔ Als u denkt dat dit van toepassing is op uw kind, gebruik dan dit middel niet voordat u hierover contact met uw arts heeft gehad.

Wanneer moet u extra voorzichtig zijn met dit middel?

Voordat u dit middel gebruikt, moet uw arts of apotheker het volgende weten van uw kind :

- of het een **hoge bloeddruk** heeft
 - of het een **overactieve schildklier** heeft
 - of het een voorgeschiedenis met hartproblemen heeft zoals een onregelmatige of snelle hartslag of angina (pijn op de borst)
 - of het lage kaliumwaarden in het bloed heeft
 - of het xanthinederivaten (zoals theofylline) of steroïden voor de behandeling van astma gebruikt
 - of het plaspillen (diuretica) gebruikt. Deze worden soms gebruikt voor de behandeling van hoge bloeddruk of andere hartcondities.
- ➔ Uw arts zal het kaliumwaarden meten als uw kind xanthinederivaten, steroïden of plaspillen gebruikt.

Als de astma actief is (uw kind heeft vaak klachten, opflakkingen of het lichamelijk vermogen is beperkt) vertel dit dan aan uw arts. Mogelijk zal uw arts u adviseren te starten met of het gebruik te verhogen van een geneesmiddel voor astmacontrole, zoals een inhalatiecorticosteroid.

Toenemend gebruik van een luchtwegverwijdend middel zoals salbutamol kan een teken zijn van een verslechtering van de astma. Indien u merkt dat het gebruik van de Inhalator minder effect heeft (dit kunt u merken doordat het effect na de inhalatie minder dan 3 uur aanhoudt) of indien uw kind meer inhalaties nodig heeft dan gewoonlijk, neemt u dan in dat geval zo spoedig mogelijk contact op met uw arts.

Meldingen van tandbederf (cariës) zijn gerapporteerd bij gebruik van salbutamol. Het wordt aangeraden met name bij kinderen op een goede mondhygiëne en regelmatige controles van het gebit te letten.

Gebruikt uw kind nog andere geneesmiddelen?

Gebruikt uw kind naast Ventolin 100 Babyhaler nog andere geneesmiddelen, of heeft uw kind dat kort geleden gedaan of bestaat de mogelijkheid dat uw kind in de nabije toekomst andere geneesmiddelen gaat gebruiken? Vertel dat dan uw arts of apotheker.

Sommige geneesmiddelen kunnen de werking van Ventolin 100 Babyhaler beïnvloeden, of het waarschijnlijker maken dat uw kind bijwerkingen krijgt. Hierbij horen:

- bètablokkers (zoals propranolol, een groep geneesmiddelen die wordt gebruikt voor de behandeling van hoge bloeddruk of van een hartaandoening)
- ➔ Uw arts of apotheker zal besluiten of u Ventolin 100 Babyhaler kunt gebruiken met deze geneesmiddelen.

3. Hoe gebruikt u dit middel?

Gebruik dit geneesmiddel altijd precies zoals uw arts of apotheker u dat heeft verteld. Twijfelt u over het juiste gebruik? Neem dan contact op met uw arts of apotheker.

Ventolin 100 Babyhaler is alleen bestemd voor gebruik per inhalatie, door inademing door de mond.

De aanbevolen dosering is:

Bij baby's en kinderen jonger dan 4 jaar:

- De startdosis is 1 inhalatie Ventolin 100 Inhalator via de BABYHALER. Zonodig kan na 5 minuten nog eens 1 inhalatie Ventolin 100 Inhalator via de BABYHALER worden toegediend

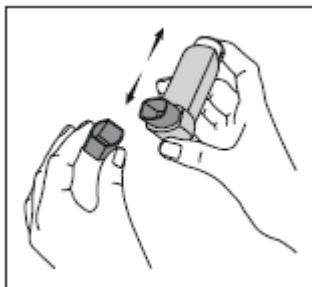
Instructies voor een correct gebruik

- Uw arts, verpleegkundige of apotheker moet u als ouder of verzorger instructies geven over het correct gebruik van de inhalator met de BABYHALER. Zij moeten regelmatig controleren hoe de inhalator met BABYHALER wordt gebruikt. Indien de Ventolin 100 Babyhaler niet wordt gebruikt zoals voorgeschreven, kan dit betekenen dat dit niet of onvoldoende helpt voor de aandoening waarvoor Ventolin 100 Babyhaler is voorgeschreven.
- Het geneesmiddel bevindt zich in een metalen spuitbusje dat onder druk staat. Dit spuitbusje zit in een plastic houder met een mondstuk (samen met de inhalator). De inhalator produceert een fijne nevel die in de longen moet worden geïnhaleerd.

Het gebruik van de inhalator met BABYHALER voorzetskamer

Het testen van uw inhalator

1. Als u de inhalator voor de eerste keer gebruikt, test dan of deze goed werkt. Verwijder het beschermkapje van het mondstuk door zachtjes met duim en wijsvinger in de zijkanten te knijpen en het kapje eraf te trekken.



2. Om zeker te weten dat het goed werkt, de inhalator goed schudden. Richt het mondstuk van u af en druk het spuitbusje in en spuit twee puffjes in de lucht. Wanneer u uw inhalator 5 dagen of langer niet meer heeft gebruikt, dient u voor gebruik twee puffjes geneesmiddel in de lucht te spuiten.

Het gebruik van uw inhalator met de BABYHALER voorzetskamer

Vóór het gebruik van de BABYHALER moet eerst de controle van de BABYHALER worden uitgevoerd door de ouder of verzorger.

Maak de BABYHALER schoon voordat u deze voor de eerste keer gebruikt (zie rubriek *HET SCHOONMAKEN VAN UW BABYHALER*).

HET CONTROLEREN VAN DE VENTIELEN:

Voordat u de BABYHALER gebruikt, moet u controleren of de twee blauwe ventielen goed werken. Houd de BABYHALER met het gezichtsmasker naar u toe. Zet het gezichtsmasker aan uw mond. U moet ten minste een gedeelte van elk van de twee blauwe ventielen kunnen zien.

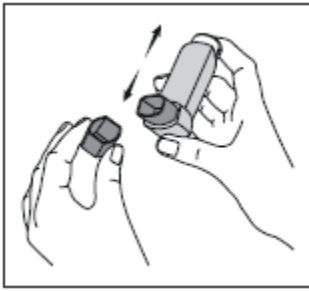
Adem heel rustig in en uit via het gezichtsmasker. Als u uitademt, moet het buitenventiel boven op de BABYHALER iets bewegen. Als u inademt, moet het binnenventiel iets bewegen (mocht dit niet het geval zijn, zie dan rubriek *ONDERHOUD VAN DE VENTIELEN*).



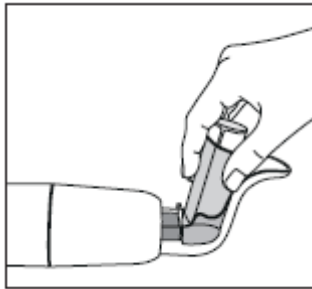
HOE GEBRUIKT U DE BABYHALER?

HET KLAARMAKEN VAN DE INHALATOR:

1. Verwijder het beschermkapje van het mondstuk van de inhalator en schud de inhalator.



2. Druk de inhalator voorzichtig in de houder voor de inhalator. Het mondstuk van de inhalator moet in de BABYHALER wijzen.



UW BABY HET GENEESMIDDEL TOEDIENEN:

1. Uw arts heeft u verteld hoeveel doses geneesmiddel u uw baby moet geven. U moet maar één dosis tegelijk geven. Houd uw baby vast en zorg ervoor dat hij of zij rustig is.
2. Houd de BABYHALER horizontaal, zoals op het plaatje te zien is. Duw met uw duim eenmaal op de inhalator om zo snel als mogelijk een dosis geneesmiddel in de BABYHALER te laten vrijkomen.



3. Plaats het gezichtsmasker voorzichtig maar stevig over de neus en mond van uw baby (houd de BABYHALER onder een hoek die zowel voor u als voor uw baby comfortabel is). Houd het daar totdat uw baby 5 tot 10 ademteugen heeft genomen (ongeveer 15 seconden). U kunt het aantal ademteugen tellen door naar de ventielen te kijken die met elke ademteug meebewegen. Haal dan het gezichtsmasker van het gezicht van uw baby.



4. Als uw arts twee doses heeft voorgeschreven, herhaal dan stappen 2 en 3.
5. Haal de inhalator uit de BABYHALER. Doe uw BABYHALER terug in de beschermtas. Doe het beschermkapje terug op het mondstuk van de inhalator.

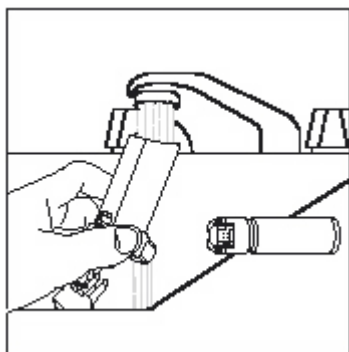
Als u het moeilijk vindt om uw BABYHALER te gebruiken als uw baby wakker is, kunt u proberen deze te gebruiken als hij of zij slaapt. Als u dit doet, denk er dan aan dat het belangrijk is de BABYHALER horizontaal te houden als u de inhalator naar beneden duwt om een dosis geneesmiddel te laten vrijkomen (zie stap 2).

ALS U BENT BEGONNEN MET HET GEBRUIK VAN DE BABYHALER

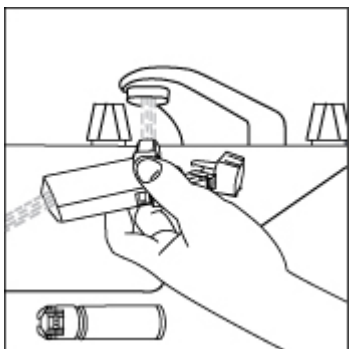
Het schoonmaken van uw inhalator

Om te voorkomen dat uw inhalator blokkeert, is het belangrijk deze ten minste eenmaal per week schoon te maken. Om uw inhalator schoon te maken:

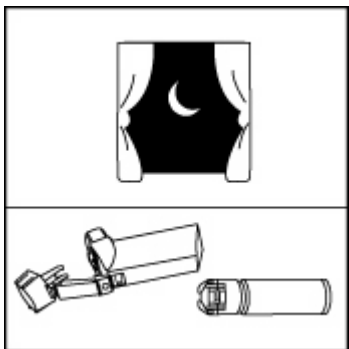
1. Verwijder het metalen spuitbusje uit de plastic houder van de inhalator en verwijder het beschermkapje van het mondstuk.
2. Spoel de plastic houder intensief onder warm stromend water (zie plaatje g) en was dan daarna de plastic houder nogmaals door het mondstuk (zie plaatje h)
3. Droog de plastic houder intensief zowel binnenin als buiten (bijvoorbeeld en nacht) (zie plaatje i)
4. Plaats het metalen spuitbusje weer in de plastic houder en het beschermkapje op het mondstuk.



plaatje g



plaatje h



plaatje i

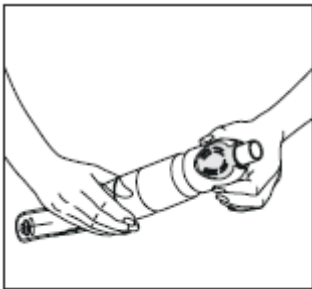
Plaats het metalen spuitbusje niet in water.

Het schoonmaken van uw BABYHALER

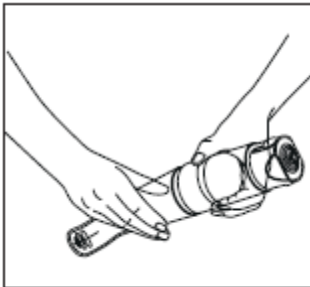
Het is belangrijk om uw BABYHALER regelmatig schoon te maken – ten minste eenmaal per week. Dit betekent dat u de BABYHALER uit elkaar haalt, de onderdelen schoonmaakt en de BABYHALER dan weer in elkaar zet.

HET UIT ELKAAR HALEN VAN UW BABYHALER:

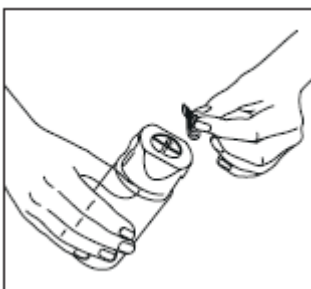
1. Controleer of de inhalator niet in de BABYHALER zit. Trek voorzichtig het zachte gezichtsmasker eraf.
2. Verwijder het volgende gedeelte door met uw duim en voorvinger de gegroefde klemmetjes in te drukken en voorzichtig de plastic gedeeltes van elkaar los te trekken.



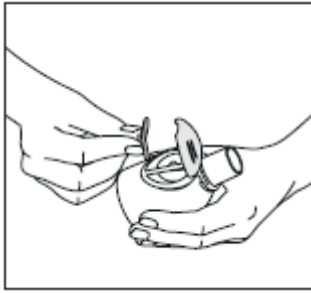
3. Om de resterende twee gedeeltes uit elkaar te trekken, drukt u op de twee gegroefde klemmetjes en trekt u voorzichtig de gedeeltes los van elkaar.



4. Om het binnenste blauwe ventiel te verwijderen drukt u het ventiel voorzichtig in het midden in met uw duim en wijsvinger en haalt het van zijn plaats. Wees, om te voorkomen dat de ventielen beschadigen, altijd erg voorzichtig met het hanteren en houd de ventielen vooral in het midden vast in plaats van aan de rand.



5. Om het blauwe buitenventiel te verwijderen, opent u het buitenventieldeksel, pakt het blauwe ventiel voorzichtig in het midden en trekt het voorzichtig van zijn plaats.



HET SCHOONMAKEN VAN DE ONDERDELEN:

1. Maak alle onderdelen schoon met een steriliserende oplossing of tabletten geschikt voor baby's of met een mild sopje. Spoel het masker grondig met warm water, maar spoel de onderdelen van de BABYHALER niet, omdat dit de onderdelen statisch maakt.

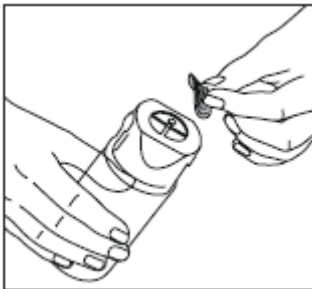
De ventielen moeten voorzichtig gehanteerd worden.

2. Laat de onderdelen bij kamertemperatuur drogen totdat ze helemaal droog zijn. Leg ze niet op een verwarmde plek om ze sneller te laten drogen. Wrijf de binnenkant van de BABYHALER niet met een doek droog of wrijf hem niet schoon met een doek omdat dit de BABYHALER statisch kan maken, wat van invloed kan zijn op hoe de BABYHALER werkt.

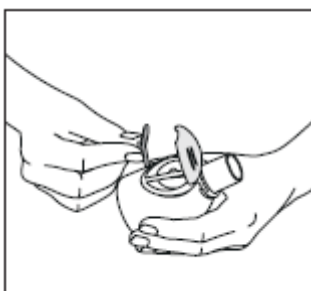
Het hulpmiddel mag niet in de autoclaaf.

HET OPNIEUW IN ELKAAR ZETTEN VAN DE BABYHALER:

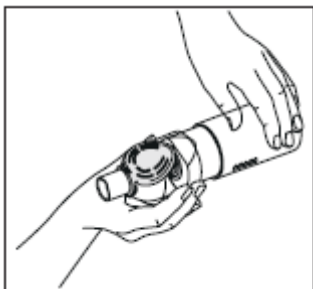
1. Beide ventielen zijn precies hetzelfde, dus het maakt niet uit welk ventiel u waar plaatst. Pak een van de ventielen, houd het in het midden van het nippeltje vast tussen uw duim en wijsvinger. Zet het op zijn plaats in het middelgedeelte.



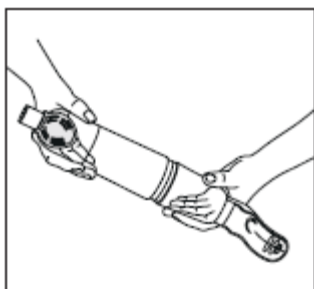
2. Controleer of het ventiel plat ligt. Als u dit niet zeker weet, kijk dan naar de plaatjes in rubriek *HOE CONTROLEERT U OF DE VENTIELEN GOED GEPLAATST ZIJN?*.
3. Plaats het andere ventiel terug op zijn plaats. Controleer of het ventiel plat ligt. Sluit het buitenventieldeksel.



4. Schuif de twee gedeeltes met de ventielen in elkaar, zoals u op het plaatje kunt zien. Controleer of ze dichtklikken.



5. Plaats het gedeelte met de houder voor de inhalator terug, zoals u op het plaatje kunt zien. Beide delen moeten dichtklikken. Zorg ervoor dat de houder voor de inhalator en het buitenventieldeksel allebei naar boven wijzen.



6. Plaats het gezichtsmasker terug. Als u de BABYHALER niet direct gaat gebruiken, berg deze dan weer op in de beschermtas.

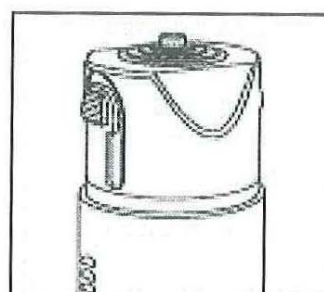
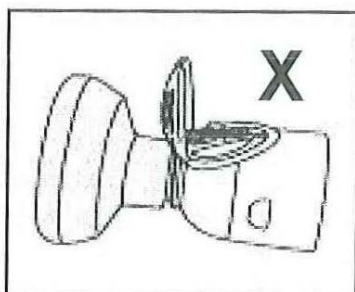
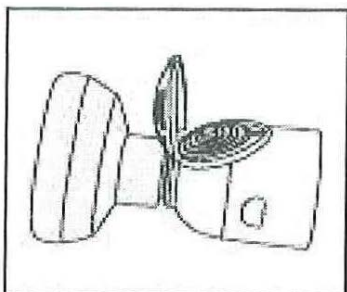
ONDERHOUD VAN DE VENTIELEN:

Om er zeker van te zijn dat uw baby telkens de juiste dosis geneesmiddel krijgt, moet u elke keer dat u de BABYHALER gebruikt, controleren of de twee blauwe ventielen in de BABYHALER goed werken. De informatie in rubriek *HET CONTROLEREN VAN DE VENTIELEN* vertelt u hoe u dit kunt controleren.

Mocht een ventiel niet goed werken, dan kan het zijn:

- omdat het niet goed in uw BABYHALER geplaatst is
- of
- omdat het versleten of beschadigd is en vervangen moet worden

HOE CONTROLEERT U OF DE VENTIELEN GOED GEPLAATST ZIJN?



1. Om het buitenventiel te controleren doet u het deksel van het buitenventiel open en controleert u of het ventiel vlak ligt.
2. Om het binnenventiel te controleren haalt u het bovenste gedeelte van de BABYHALER eraf door de gegroefde klemmetjes bij het blauwe binnenventiel in te drukken en voorzichtig de

delen uit elkaar te trekken. Controleer of het ventiel vlak ligt. Klem daarna de twee gedeeltes weer in elkaar.

3. Controleer uw BABYHALER opnieuw (zie rubriek *HET CONTROLEREN VAN DE VENTIELEN*). Als een van de ventielen nog steeds niet goed werkt, moet u deze vervangen door een nieuw ventiel (zie rubriek *HOE VERVANGT U EEN VENTIEL*).

HOE VERVANGT U EEN VENTIEL?

Reserveventielen zijn verkrijgbaar bij uw apotheek. Alle ventielen zijn precies hetzelfde.

1. Verwijder het kapotte ventiel.
2. Pak het nieuwe ventiel door het voorzichtig in het midden vast te pakken tussen uw duim en wijsvinger.
3. Plaats het ventiel op zijn plaats. Controleer of het plat ligt.
4. Zet de BABYHALER weer in elkaar zoals staat uitgelegd in rubriek *HET OPNIEUW IN ELKAAR ZETTEN VAN DE BABYHALER*.

HET HANTEREN VAN DE VENTIELEN:

Wees altijd voorzichtig met het hanteren van de ventielen. Pak ze in het midden vast in plaats van aan de rand.

Bescherm de ventielen tegen hitte of direct zonlicht of vorst. Plaats de ventielen niet in heet water.

Heeft u te veel van dit middel gebruikt?

Indien u te veel van dit middel bij uw kind heeft gebruikt, neem dan contact op met uw arts of apotheker voor advies. Indien mogelijk neem de Ventolin 100 Babyhaler verpakking mee.

Bent u vergeten dit middel te gebruiken?

Wanneer u vergeten bent uw kind dit geneesmiddel te laten inhaleren, moet uw kind de volgende dosis op het voorgeschreven tijdstip krijgen. Geef geen dubbele dosis om een vergeten dosis in te halen. Indien uw kind een piepende en hijgende ademhaling krijgt of andere symptomen van een astma-aanval, kan het nodig zijn dat uw kind de volgende dosis eerder neemt.

Als u stopt met het gebruik van dit middel

Gebruik dit middel zolang als uw arts dit heeft voorgeschreven. U mag het gebruik van de Ventolin 100 Babyhaler alleen maar staken op voorschrift van uw arts.

Heeft u nog andere vragen over het gebruik van dit geneesmiddel? Neem dan contact op met uw arts of apotheker.

4. Mogelijke bijwerkingen

Indien de ademhaling van uw kind direct na gebruik van het geneesmiddel slechter wordt (bekend als paradoxale bronchospasmen), stop dan onmiddellijk met het gebruik en neem zo spoedig mogelijk contact op met uw arts. Indien beschikbaar, probeer zo spoedig mogelijk een ander kortwerkend astmageneesmiddel.

Zoals elk geneesmiddel kan ook dit geneesmiddel bijwerkingen hebben, al krijgt niet iedereen daarmee te maken.

Omstandigheden waarbij u voorzichtig moet zijn

Allergische reacties: deze komen zeer zelden voor bij patiënten die Ventolin 100 Babyhaler gebruiken. Symptomen zijn:

- huiduitslag (*galbulten*) en roodheid
 - zwelling, soms van het gezicht of de mond (*angio-oedeem*)
 - piepende, hijgende ademhaling, hoest of problemen met de ademhaling
 - zich plotseling zwak voelen of licht in het hoofd. Dit kan leiden tot flauwvallen of verlies van bewustzijn (*collaps*)
- ➔ **Neem onmiddellijk contact op met uw arts** indien uw kind een van deze symptomen krijgt. **Stop met het gebruik van dit middel.**

De volgende bijwerkingen zijn gemeld bij het gebruik van Ventolin 100 Babyhaler.

Vaak: komen voor bij **minder dan 1 op de 10** patiënten:

- beving (*tremor*)
- hoofdpijn
- versnelde hartslag (*tachycardie*)

Soms: komen voor bij **minder dan 1 op de 100** patiënten:

- onregelmatige hartslag (*palpitaties*)
- kramp in de spieren
- irritatie van mond en keel

Zelden: komen voor bij **minder dan 1 op de 1.000** patiënten:

- tekort aan kalium in het bloed (*hypokaliëmie*)
- toegenomen doorbloeding van de ledematen (armen, benen) door verwijding van de bloedvaten (*perifere vasodilatatie*)

Zeer zelden: komen voor bij **minder dan 1 op de 10.000** patiënten:

- overgevoeligheidsreacties (allergische reacties; zie hierboven)
- hyperactiviteit, zoals rusteloosheid en prikkelbaarheid
- hartritmestoornissen

Niet bekend: kan met de beschikbare gegevens niet worden bepaald :

- zuurstoftekort van de hartspier (*myocardischemie*)

Hoewel niet precies bekend is hoe vaak het gebeurt, kunnen sommige mensen af en toe pijn in de borststreek voelen. Deze pijn kan veroorzaakt worden door hartproblemen. Vertel het aan uw arts als zich bij uw kind dergelijke symptomen voordoen terwijl uw kind salbutamol gebruikt. Stop niet zelf met salbutamol, doe dit alleen als dit door uw arts gezegd wordt.

- tandbederf (*cariës*)

Het melden van bijwerkingen

Krijgt uw kind last van bijwerkingen, neem dan contact op met uw arts of apotheker. Dit geldt ook voor mogelijke bijwerkingen die niet in deze bijsluiter staan. U kunt bijwerkingen ook rechtstreeks melden via het Nederlands Bijwerkingen Centrum Lareb, website: www.lareb.nl. Door bijwerkingen te melden, kunt u ons helpen meer informatie te verkrijgen over de veiligheid van dit geneesmiddel.

5. Hoe bewaart u dit middel?

Buiten het zicht en bereik van kinderen houden.

- Direct na gebruik het beschermkapje van het mondstuk goed aandrukken en in zijn positie klikken. Gebruik geen buitensporige kracht.
- Bewaren beneden 30°C.

- Niet in de vriezer bewaren. Bewaren in de oorspronkelijke verpakking ter bescherming tegen direct zonlicht.
- Bewaar de inhalator niet op een koele plek, omdat de inhalator minder goed kan werken als het koud is.
- Bescherm de ventielen van de BABYHALER tegen hitte of direct zonlicht of vorst.
- Het spuitbusje bevat een vloeistof onder druk. U mag het spuitbusje niet lek prikken, breken of verbranden, ook niet als u denkt dat het spuitbusje leeg is.
- Gebruik dit geneesmiddel niet meer na de uiterste houdbaarheidsdatum. Die is te vinden op het etiket en de doos na “EXP”. Daar staat een maand en een jaar. De laatste dag van die maand is de uiterste houdbaarheidsdatum.
- Het kan zijn dat u na ongeveer zes maanden gebruik de BABYHALER moet vervangen.

Spoel geneesmiddelen niet door de gootsteen of de WC en gooi ze niet in de vuilnisbak. Vraag uw apotheker wat u met geneesmiddelen moet doen die u niet meer gebruikt. Ze worden dan op een verantwoorde manier vernietigd en komen niet in het milieu terecht.

6. Inhoud van de verpakking en overige informatie

Welke stoffen zitten er in dit middel?

- De werkzame stof in dit middel is salbutamol. Dit is aanwezig in de vorm van salbutamolsulfaat overeenkomend met 100 microgram salbutamol.
- De andere stof in dit middel is tetrafluorethaan (HFA 134a).

Hoe ziet Ventolin 100 Babyhaler eruit en hoeveel zit er in een verpakking?

- Ventolin 100 Babyhaler bevat een buitendoos met 1 Ventolin 100 Inhalator doosje en een losse BABYHALER voorzetkamer. De Ventolin 100 Inhalator wordt geleverd in een verpakking met ten minste 200 doses.
- Ventolin 100 Inhalator wordt geleverd in de dosisaërosol, waarmee uw geneesmiddel als een suspensie onder druk wordt gedoseerd om te inhaleren.
- Het spuitbusje staat onder druk en bevat een witte tot gebroken-witte suspensie voor inhalatie.

Houder van de vergunning voor het in de handel brengen en fabrikant

Houder van de vergunning voor het in de handel brengen

GlaxoSmithKline BV
 Van Asch van Wijckstraat 55H
 3811 LP Amersfoort
 033 2081100

Fabrikant

Glaxo Wellcome SA
 Avenida de Extremadura
 09400 Aranda de Duero (Burgos)
 Spanje

Ventolin 100 Babyhaler CFK-vrij is in Nederland in het register ingeschreven onder nummer RVG 21439

BABYHALER:



**GSK Consumer Healthcare (GMDT)
Clocherane
Youghal Road
Dungarvan
Co. Waterford
Ireland**



Deze bijsluiter is voor het laatst goedgekeurd in april 2020.

Meer informatie over dit geneesmiddel is beschikbaar op de website van het College ter Beoordeling van Geneesmiddelen: www.cbg-meb.nl